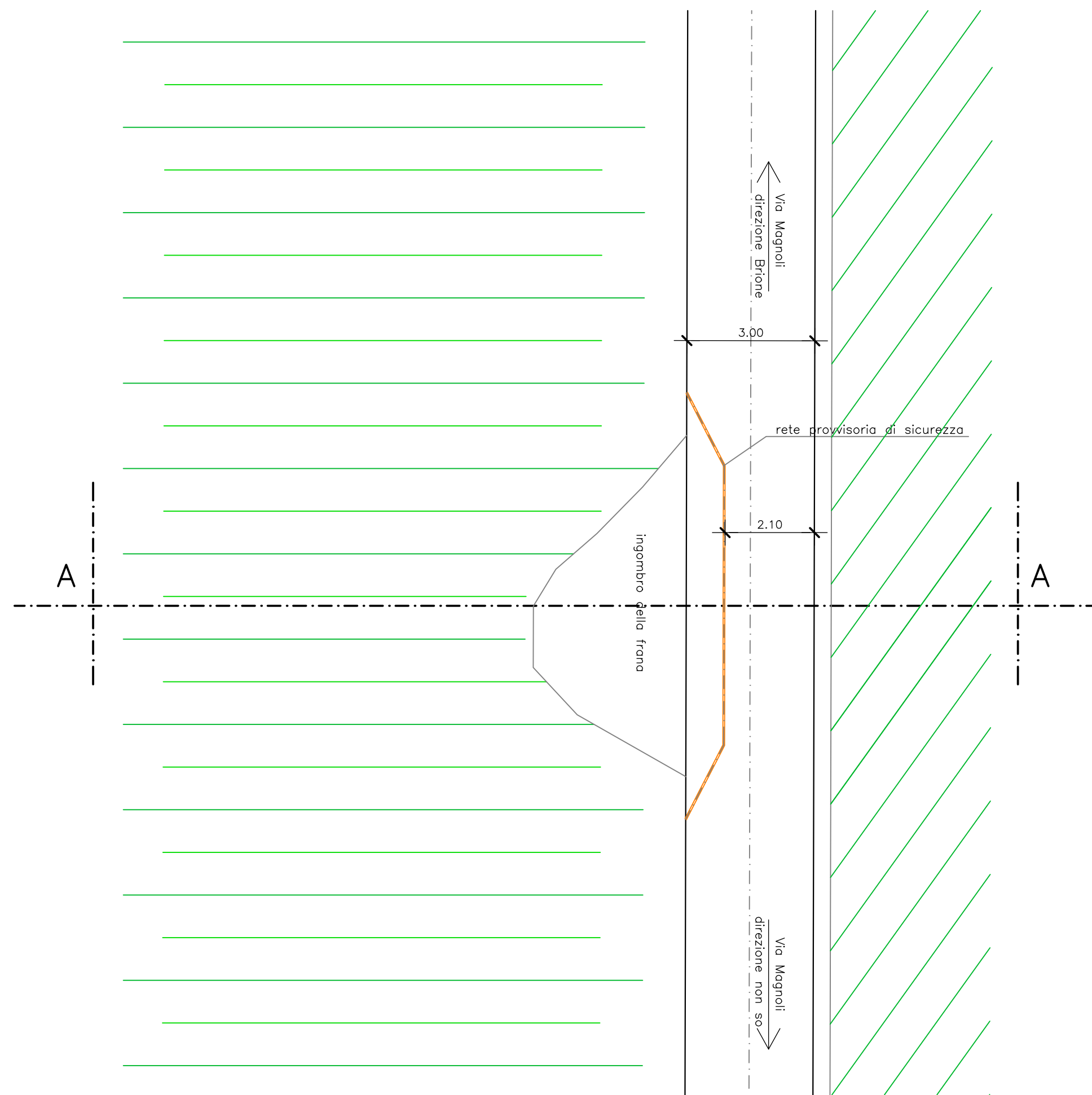
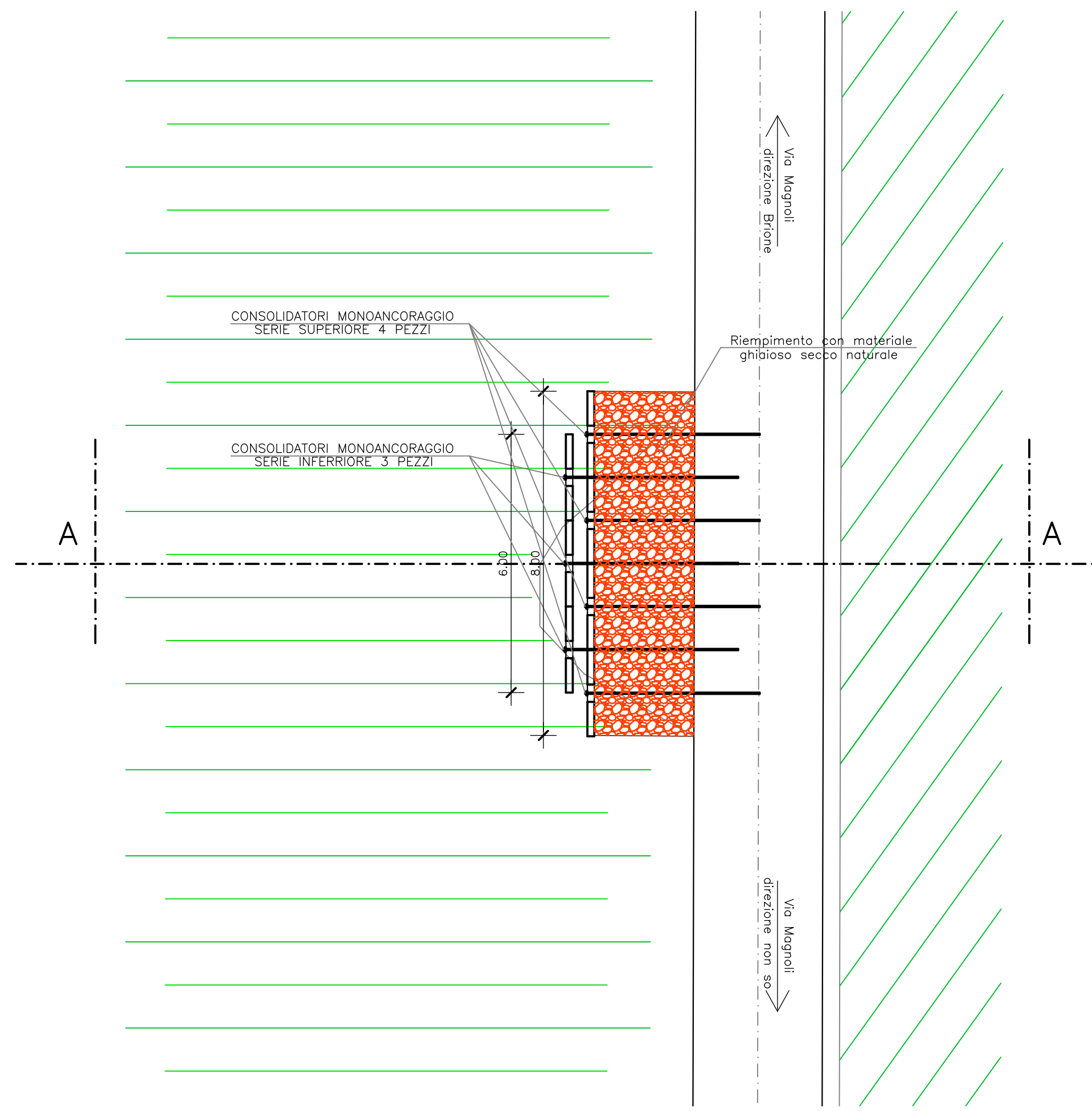


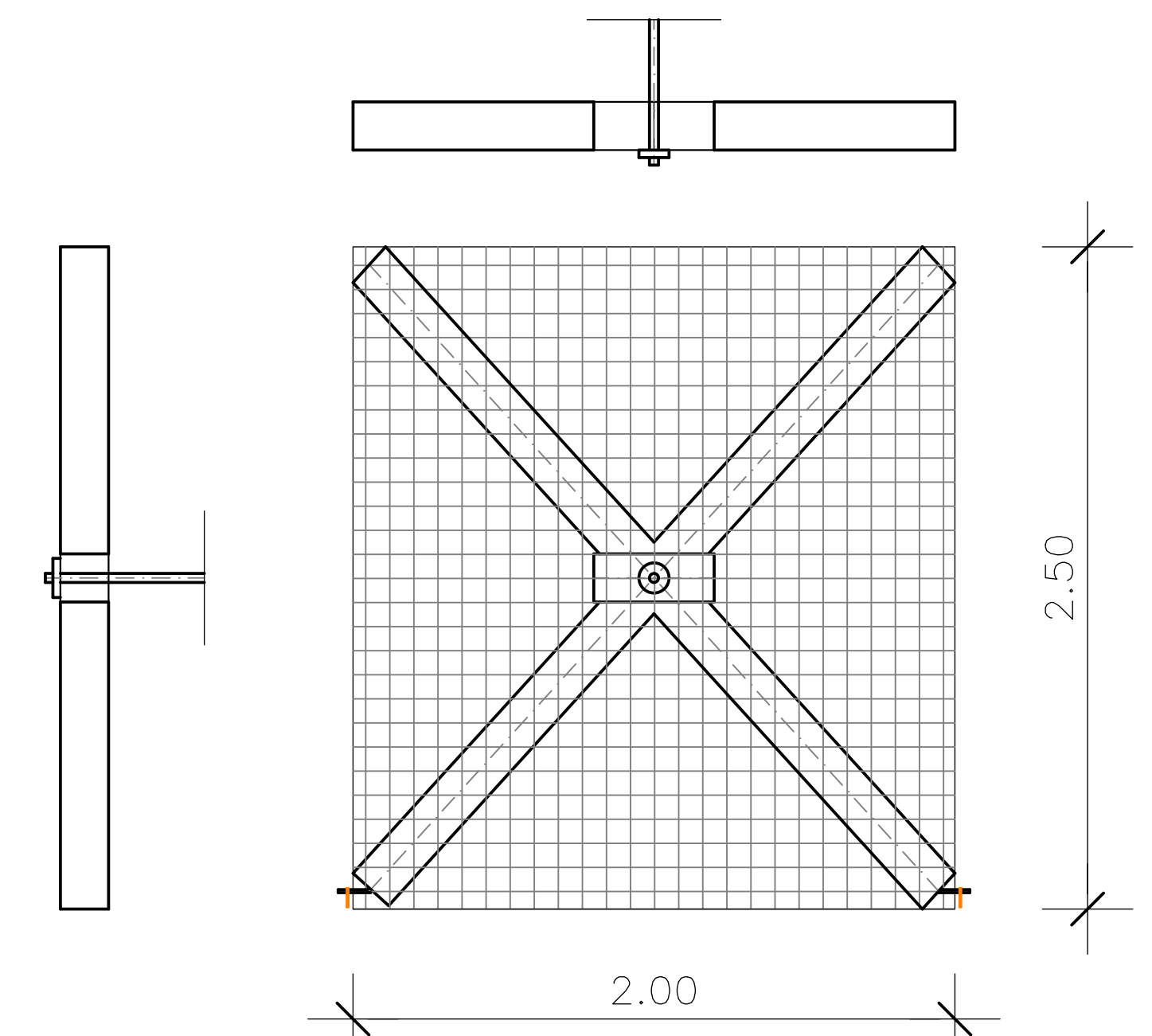
PLANIMETRIA STATO ATTUALE Scala 1:100



PLANIMETRIA STATO DI PROGETTO Scala 1:100



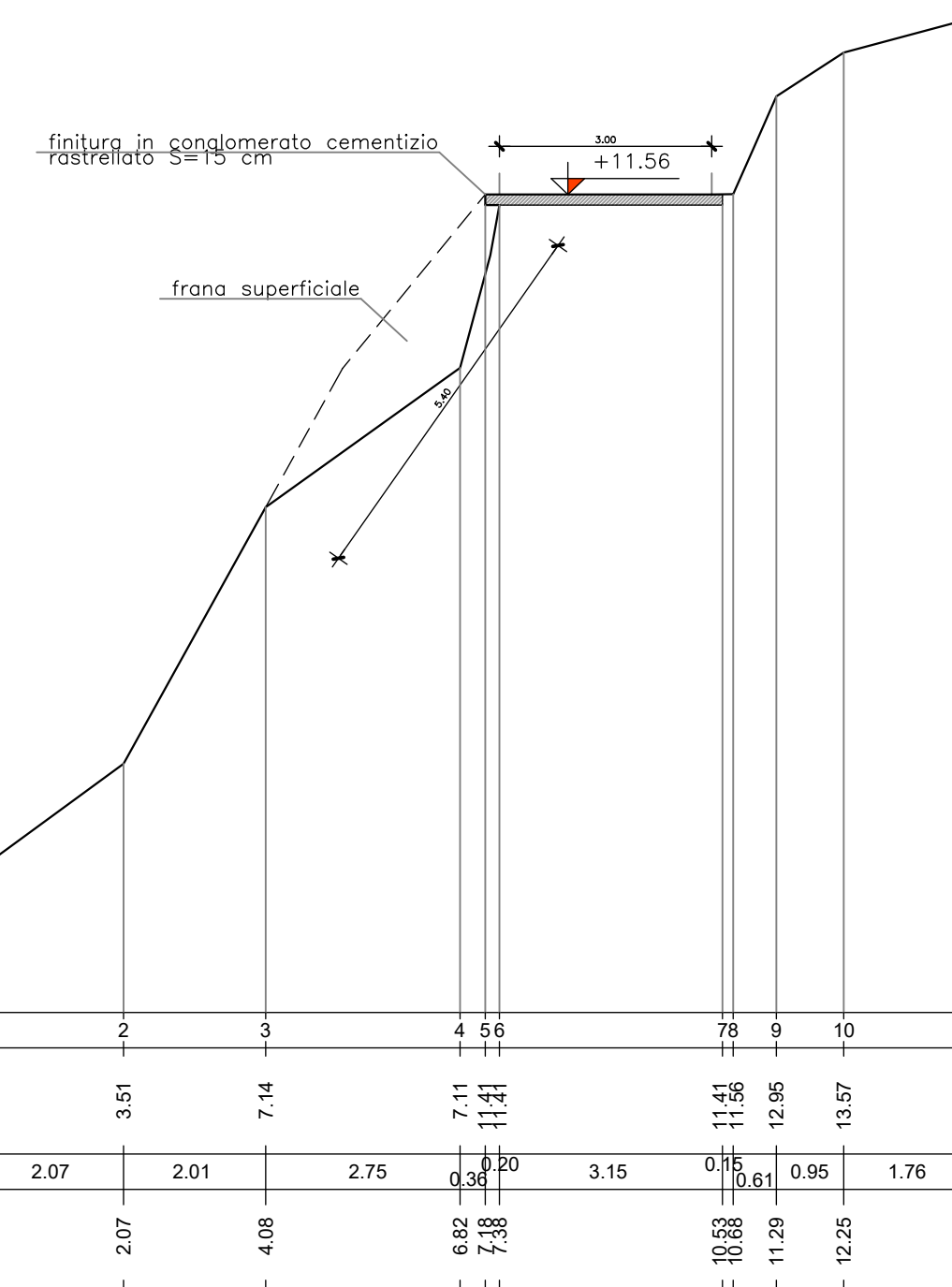
PROSPETTO CONSOLIDATORE MONOANCORAGGIO Scala 1:20



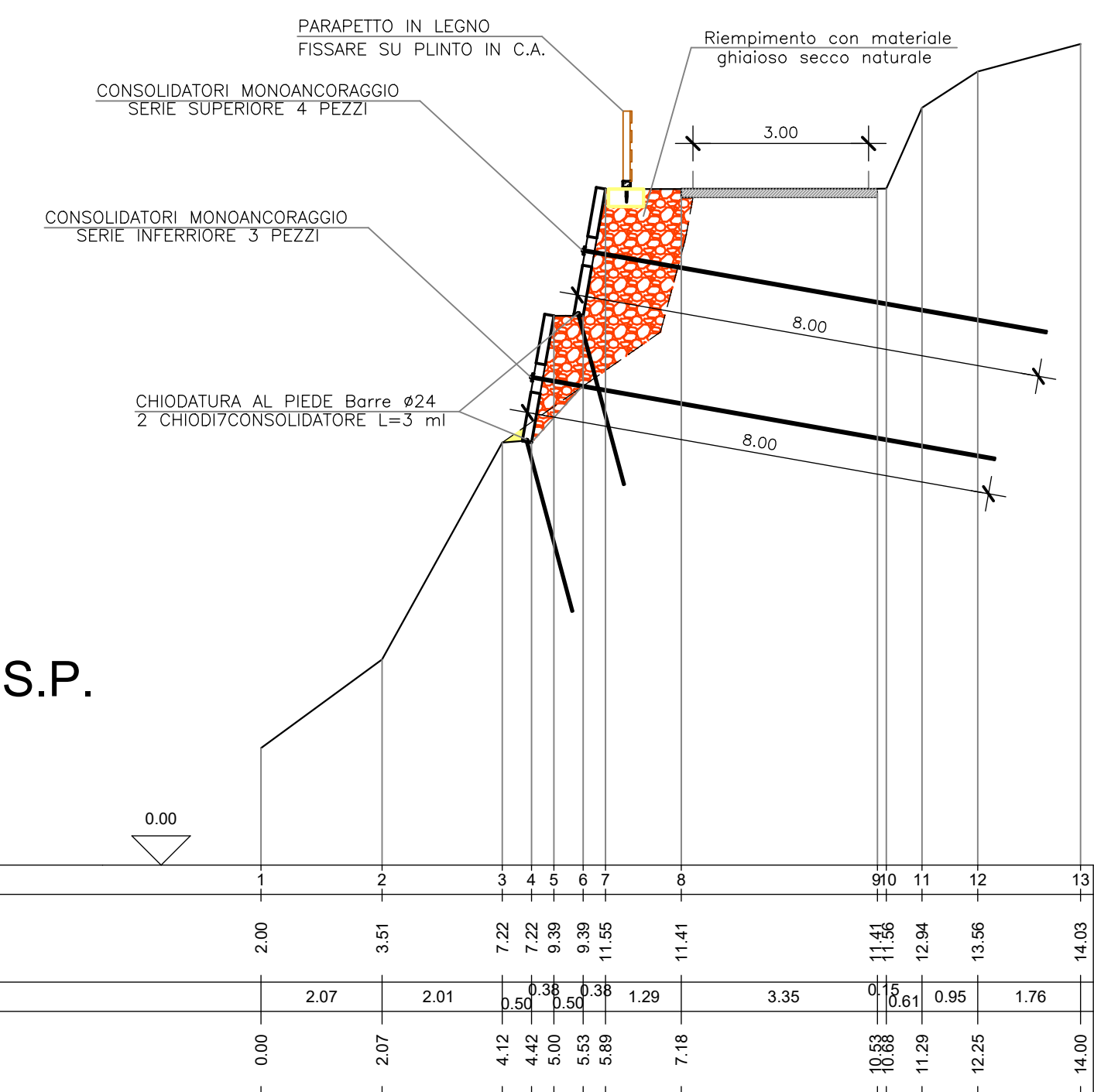
VISTA FRONTALE DELLA FRANA Scala 1:200



SEZIONE A-A STATO ATTUALE Scala 1:100



SEZIONE A-A STATO DI PROGETTO Scala 1:100



SEZIONE STRADA S.T.

SCALA LUNGHEZZE 1 : 100
SCALA ALTEZZE 1 : 100

SEZIONE STRADA S.P.

SCALA LUNGHEZZE 1 : 100
SCALA ALTEZZE 1 : 100



COMUNE DI BRIONE
Via San Zenone, 1 - 25060 - Brione (BS)
info@comune.brione.bs.it - P.IVA 00796050177 - C.F. 00796050177

MITIGAZIONE DEL RISCHIO IDROGEOLOGICO NEL COMUNE DI BRIONE TRAMITE INTERVENTI COMBINATI SUI DISSESTI ASSOCIATI AL RETICOLO MINORE ED INTERVENTI IN ALVEO NEGLI AFFLUENTI DEL RIO MOTTA COMPRESO MONITORAGGIO STRUMENTALE CUP. B96F24000070006

PROGETTO ESECUTIVO

Il Responsabile unico di Progetto (Geom. Marco Ciapetti) **Il Progettista** (Dott. For. Giacomo Remedio)

Marco Ciapetti *Giacomo Remedio*

Coordinamento della Progettazione e supporto al RUP (Ing. Alessandro Pederiva - Ing. Silene Cresseri)

Il documento è firmato digitalmente ai sensi del D.Lgs. 82/2005 s.m.i. e norme collegate e sostituisce il documento cartaceo e la firma autografa.

Oggetto: Planimetria su frana di Via Magnoli
Sezioni su frana di Via Magnoli - Particolare consolidatore

Progetto a cura di Comunità Montana di Valle Trompia - C.F. 83001710173 Via Matteotti 327, 25063 Gardone Val Trompia (Bs)
Tel. 030-853741 Fax 030-4910999 email: protocollo@com.mt.valletrompia.it - www.com.valletrompia.it
Disegno di proprietà della Comunità Montana di Valle Trompia - riproduzione vietata senza autorizzazione

E.2

Data: novembre 2025

Scala: